

PS-SEAL®

Tenute meccaniche radiali a labbro in GYLON® per alte prestazioni



Indice

<u>3</u>	PS-SEAL®
<u>4</u>	PS-SEAL® STANDARD Tenute standard disponibili a magazzino
<u>5</u>	PS-SEAL® NON-STANDARD Tenute personalizzate
<u>6</u>	PS-SEAL® SPECIAL Tenute ingegnerizzate secondo le esigenze della clientela
<u>7</u>	PS-SEAL® LIP Labbro di tenuta per installazioni con ridotti spazi di cassastoppa
<u>8</u>	PS-PROSET® (+FLEX) Tenuta per alberi flottanti
<u>9</u>	Informazioni Tecniche
<u>12</u>	Consigli i Assemblaggio e Installazione
<u>13</u>	Esempi di applicazioni
<u>15</u>	Scheda Tecnica Applicativa



PS-SEAL®

La linea di prodotti PS-SEAL® è sinonimo di tenuta affidabile per alberi rotanti a elevata velocità di rotazione, alte pressione e temperature estreme. I PS-SEAL® garantiscono affidabilità e sicurezza in presenza di fluidi aggressivi e abrasivi possono, inoltre, lavorare a secco. Le normali soluzioni a labbro in elastomero non soddisfano queste condizioni. Le tenute PS-SEAL® possono essere utilizzate in molteplici applicazioni e rappresentano un'alternativa tecnico/economica alle tenute meccaniche e alle baderne.

La linea di prodotti PS-SEAL® offre soluzioni pratiche ed economiche per un'ampia gamma di applicazioni. La gamma di tenute per alberi Garlock offre tenute standard e speciali personalizzate.

Le tenute a elevate prestazioni PS-SEAL® sono adatte a un labbro di tenuta in GYLON® o altri PTFE modificati. Garlock produce il GYLON® usando una procedura appositamente sviluppata.

VANTAGGI A PRIMA VISTA

- » Utilizzabile in condizioni di alta pressione e vuoto estremo
- » Possibilità di lavorare a elevate velocità di rotazione
- » Resistente a temperature da -90 °C fino a +260 °C
- » Eccellente resistenza chimica
- » Utilizzabile nelle applicazioni alimentari e farmaceutiche (FDA)
- » Certificata EN 1935/2004
- » Compatibile SIP/CIP
- » Possibilità di funzionamento a secco
- » Resistente all'usura / basso coefficiente di attrito sull'albero



PS-SEAL® Standard

PS-SEAL® Standard* è una tenuta per alberi rotanti costituita da un alloggiamento in acciaio inox (1.4571), un labbro di tenuta GYLON® e un elemento di tenuta statica in FKM. I prodotti nelle misure elencate nella tabella che segue sono disponibili a magazzino pronti per una spedizione immediata.

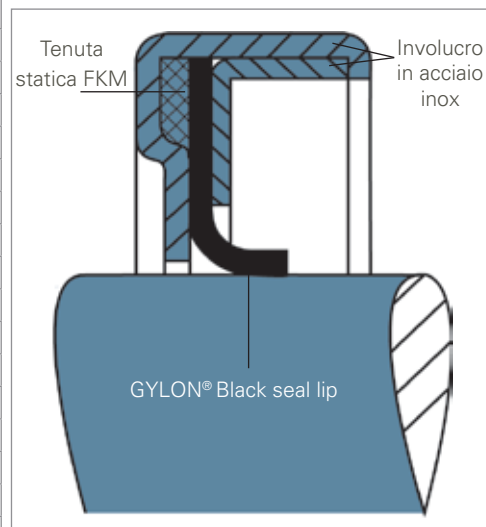
Dimensioni di montaggio 1)

Codice articolo	d1 [mm]	d2 [mm]	B [mm]
MEC03-10005	8,0	18,0	5,0
MEC03-10048	10,0	22,0	6,0
MEC03-10006	12,0	28,0	8,0
MEC03-10007	15,0	30,0	8,0
MEC03-10008	16,0	30,0	8,0
MEC03-10010	17,0	28,0	8,0
MEC03-10009	17,0	35,0	8,0
MEC03-10011	20,0	35,0	8,0
MEC03-10012	22,0	40,0	8,0
MEC03-10014	25,0	35,0	8,0
MEC03-10013	25,0	42,0	8,0
MEC03-10050	25,0	52,0	7,0
MEC03-10015	28,0	47,0	10,0
MEC03-10016	30,0	47,0	10,0
MEC03-10055	30,0	52,0	10,0
MEC03-10017	32,0	47,0	8,0
MEC03-10018	32,0	47,0	10,0
MEC03-10019	35,0	47,0	8,0
MEC03-10020	35,0	50,0	10,0
MEC03-10004	38,1	63,5	12,7
MEC03-10021	40,0	55,0	10,0
MEC03-10022	40,0	60,0	10,0
MEC03-10023	40,0	62,0	10,0
MEC03-10049	40,0	68,0	10,0
MEC03-10025	42,0	62,0	8,0
MEC03-10024	42,0	60,0	10,0

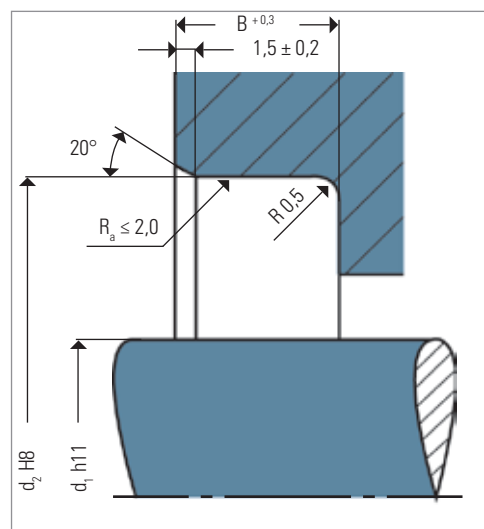
Codice articolo	d1 [mm]	d2 [mm]	B [mm]
MEC03-10026	45,0	62,0	10,0
MEC03-10028	45,0	65,0	10,0
MEC03-10029	48,0	65,0	10,0
MEC03-10030	50,0	65,0	10,0
MEC03-10031	50,0	70,0	10,0
MEC03-10032	50,0	72,0	10,0
MEC03-10033	55,0	72,0	10,0
MEC03-10035	60,0	75,0	8,0
MEC03-10036	60,0	80,0	10,0
MEC03-10037	62,0	80,0	10,0
MEC03-10038	65,0	85,0	10,0
MEC03-10039	70,0	90,0	10,0
MEC03-10040	73,0	100,0	10,0
MEC03-10041	75,0	100,0	10,0
MEC03-10042	75,0	95,0	13,0
MEC03-10043	80,0	100,0	10,0
MEC03-10054	85,0	120,0	12,7
MEC03-10044	90,0	110,0	10,0
MEC03-10056	90,0	120,0	12,0
MEC03-10051	95,0	120,0	12,0
MEC03-10001	100,0	130,0	13,0
MEC03-10002	110,0	140,0	13,0
MEC03-10052	120,0	150,0	12,0
MEC03-10003	140,0	165,0	10,0
MEC03-10053	150,0	180,0	12,0

* PS-SEAL® Standard
massimo 10 bar, massimo 205 °C, no FDA

Configurazione standard



Dimensioni

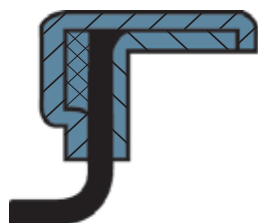


Tutte le misure sono espresse in mm.

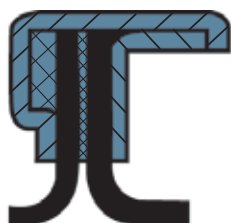
PS-SEAL® Non-Standard

Garlock PS-SEAL® Non-Standard per alberi rotanti nelle sue varie forme e configurazioni. Oltre alle configurazioni sotto esposte, sono disponibili altre versioni (anche fino a 10 labbri).

labbro inverso



labbro semplice con bordo antipolvere



back to back



tandem



La panoramica mostra le configurazioni più comuni. Sono disponibili anche altre configurazioni.

Se l'applicazione richiede una tenuta per alberi diversa dalla versione PS-SEAL® Standard, possiamo fabbricare un prodotto adeguato alle vostre esigenze. Sia il materiale del labbro sia la relativa configurazione possono essere modificati. Anche l'alloggiamento può essere modificato entro i limiti tecnici. Se questo non soddisfa le vostre esigenze, siamo in grado di progettare e realizzare anche un PS-SEAL® personalizzata in base ai vostri progetti/disegni.

PS-SEAL® Non-Standard in linea di principio è disponibile nelle stesse misure di PS-SEAL® Standard, ma le dimensioni per diametro (d1) e larghezza (B) dell'albero possono essere modificate.

Dimensioni di montaggio

d1 [mm]	d2 [mm]	B [mm]	d1 [mm]	d2 [mm]	B [mm]
8,0	18,0	5,0	45,0	62,0	10,0
10,0	22,0	6,0	45,0	65,0	10,0
12,0	28,0	8,0	48,0	65,0	10,0
15,0	30,0	8,0	50,0	65,0	10,0
16,0	30,0	8,0	50,0	70,0	10,0
17,0	28,0	8,0	50,0	72,0	10,0
17,0	35,0	8,0	55,0	72,0	10,0
20,0	32,0	7,0	60,0	75,0	8,0
20,0	35,0	8,0	60,0	80,0	10,0
22,0	40,0	8,0	62,0	80,0	10,0
25,0	35,0	8,0	65,0	85,0	10,0
25,0	42,0	8,0	70,0	90,0	10,0
28,0	47,0	10,0	73,0	100,0	10,0
30,0	47,0	10,0	75,0	100,0	10,0
30,0	52,0	10,0	75,0	95,0	13,0
32,0	47,0	8,0	80,0	100,0	10,0
32,0	47,0	10,0	90,0	120,0	12,0
35,0	47,0	8,0	90,0	110,0	10,0
35,0	50,0	10,0	95,0	120,0	12,0
38,1	63,5	12,7	100,0	130,0	13,0
40,0	55,0	10,0	110,0	140,0	13,0
40,0	60,0	10,0	120,0	150,0	12,0
40,0	62,0	10,0	135,0	160,0	12,0
40,0	68,0	10,0	140,0	165,0	10,0
42,0	62,0	8,0	140,0	170,0	15,0
42,0	60,0	10,0	150,0	180,0	12,0

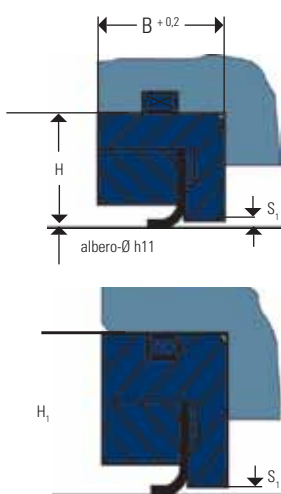
Diametro (d1) e larghezza (B) dell'albero sono leggermente modificabili.

PS-SEAL® Special

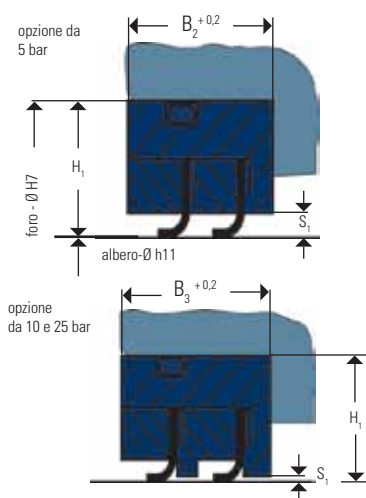
Considerando la complessità di garantire alte prestazioni di tenuta in presenza di alta pressione e vuoto estremo, PS-SEAL® Standard e PS-SEAL® Non-Standard non sempre potrebbero essere sufficienti. Ecco perché Garlock offre altre opzioni di design con cartucce a labbro singolo o multiplo. Laddove possibile, queste guarnizioni sono standardizzate per fornire ai nostri clienti le soluzioni speciali più economiche.

Raccomandiamo di consultare i nostri specialisti per l'uso di queste opzioni di configurazione PS-SEAL®. PS-SEAL® Special è disponibile con alloggiamento e labbro in diversi materiali.

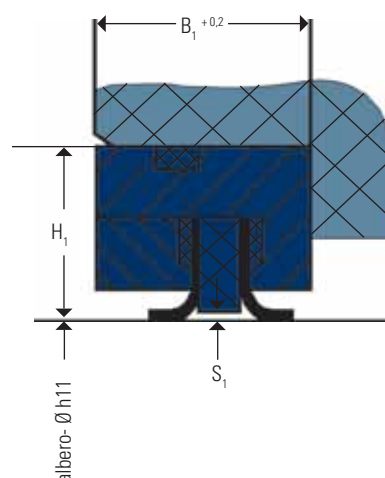
PS-SEAL® Special, labbro singolo



PS-SEAL® Special, tandem



PS-SEAL® Special, back to back



La tabella seguente le configurazioni più comuni. Sono disponibili anche altre configurazioni. Tutte le misure sono espresse in mm.

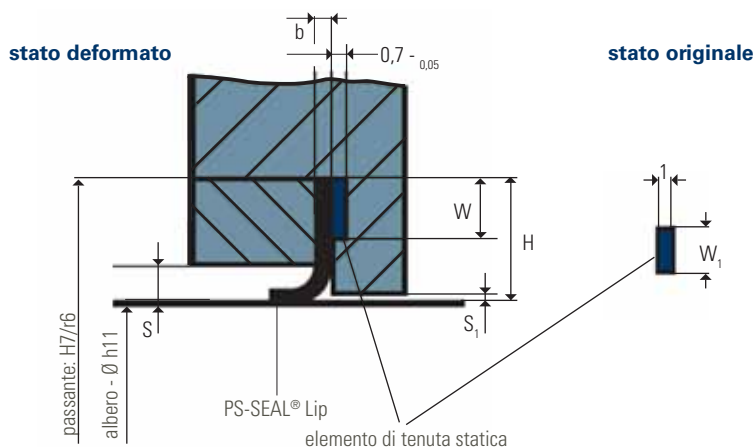
Dimensioni di montaggio

Albero - Ø [mm]	H [mm]	H ₁ [mm]	B [mm]	B ₁ [mm]	B ₂ [mm]	B ₃ [mm]	S ₁ [mm]		
							5 bar	10 bar	25 bar
< 19	8	10	8	12	14	16	2,2	0,5	0,2
20-64	11	12,5	10	15	17	19	2,5	0,5	0,2
65-119	14	15	10	17	18	20	3,0	0,5	0,2
120-199	15	17	12	20	20	24	3,0	0,5	0,2
200-299	17,5	20	15	24	23	26	3,0	0,5	0,2
300-450	20	25	20	25	25	30	3,0	0,5	0,2

PS-SEAL® Lip

In condizioni di lavoro con ridotto spazio di montaggio e difficoltà di installazione, PS-SEAL® Lip potrebbe essere la soluzione ideale.

Il disegno e la relativa tabella che seguono mostrano le misure di installazione da noi raccomandate. Garlock offre un elemento di tenuta statica oltre al PS-SEAL® Lip per fornire un adattamento ottimale nello spazio di installazione. Il materiale standard per questi elementi è l'FKM; in alternativa sono disponibili GLYON® Bianco o GYLON® Blue.



Tutte le misure sono espresse in mm.

Dimensioni di montaggio

Albero - \varnothing [mm]	H [mm]	b [mm]	W [mm]	W ₁ [mm]	S [mm]	S ₁ [mm]		
						5 bar	10 bar	25 bar
< 19	6,0	0,8	2,5	2,0	2,0	2,0	0,5	0,2
20-49	7,5	0,8	3,5	2,5	2,5	2,5	0,5	0,2
50-149	10,0	1,0	4,5	3,5	3,0	3,0	0,5	0,2
150-299	12,5	1,0	6,0	4,5	3,0	3,0	0,5	0,2
300-450	15,0	1,0	8,0	6,0	3,0	3,0	0,5	0,2

Esempio per albero \varnothing 100:

Garlock PS-SEAL® Lip \varnothing 100 x 120 x 1 mm

Elemento di tenuta statica \varnothing 113 x 120 x 1 mm

PS-ProSet® (+Flex)

Con PS-ProSet® Garlock offre un design di tenuta espressamente studiata per specifici casi applicativi. Questo speciale design è più comunemente utilizzato in parti di macchinari, dove si verifica un elevato disallineamento e dove sono fondamentali sicurezza e affidabilità. Questo design permette di eseguire la sostituzione in modo rapido e direttamente sul campo. Gli esempi tipici di applicazioni sono agitatori, miscelatori, essiccatori e coclee di trasporto, per menzionarne solo una piccola parte.

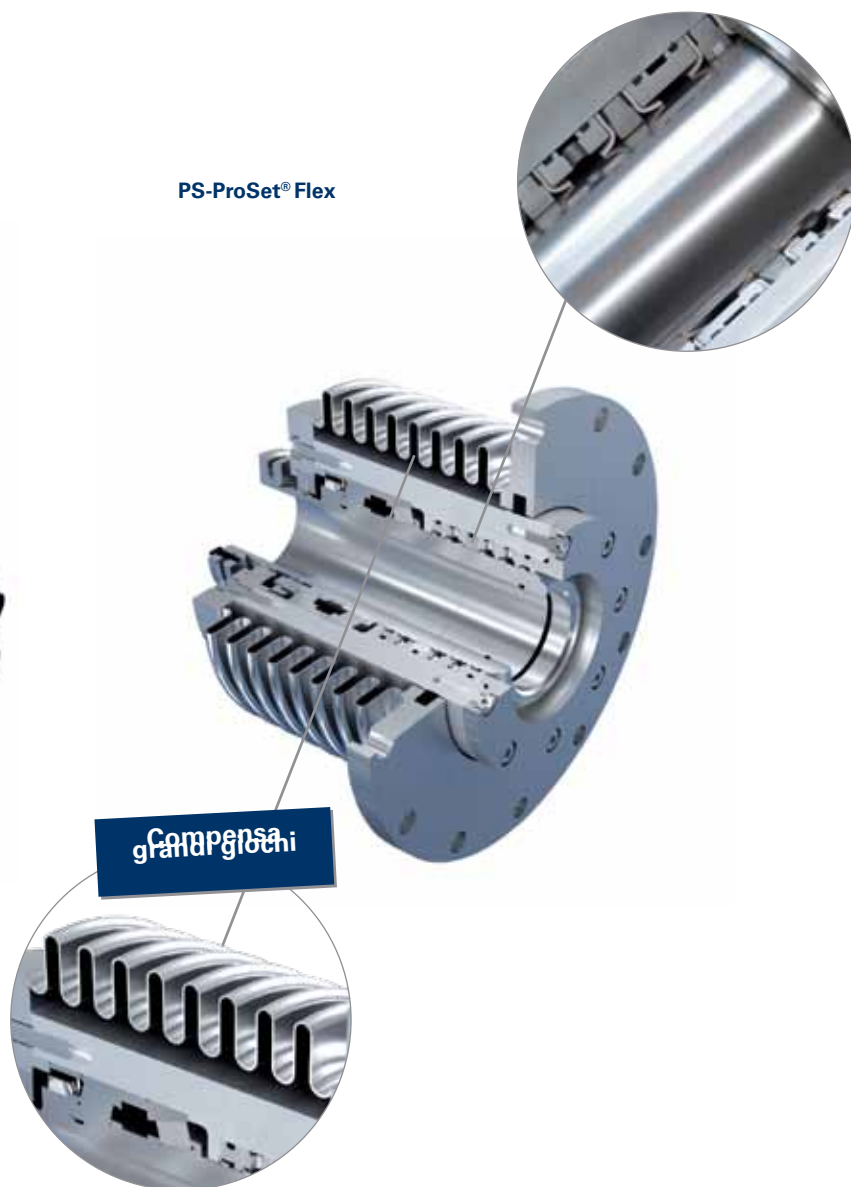
Pronto per l'uso in pochi secondi - Unità di facile montaggio

L'unità a cartuccia pre-rifinita può essere montata sull'albero senza eccessive modifiche della macchina. In tal modo, possono essere evitati errori durante l'assemblaggio. L'installazione di PS-Cartridge può aiutare a risparmiare tempo e denaro, considerato il vantaggio di essere un'unità totalmente preassemblata. Si tratta di una così detta „tenuta flottante“ ovvero che può sopportare elevati disallineamento ed eccentricità.

PS-ProSet®



PS-ProSet® Flex



Informazioni tecniche

Alloggiamento della guarnizione

Il materiale standard per l'alloggiamento della guarnizione PS-SEAL® è l'acciaio inox 1.4571. Su richiesta, sono disponibili altri materiali.

Pressione di esercizio

» PS-SEAL® Standard	max. 10 bar
» PS-SEAL® Non-Standard	max. 25 bar (a seconda della versione)
» PS-SEAL® Special	max. 25 bar (a seconda della versione)
» PS-SEAL® Lip	max. 25 bar (a seconda della versione)
» PS-ProSet®	max. 25 bar (a seconda della versione)

Per le applicazioni con pressione massima, verificare il valore $p \times v$. Garlock raccomanda un fissaggio elevato di PS-SEAL® se usata in applicazioni soggette ad alte pressione.

Intervallo di temperatura

Il materiale di PS-SEAL® lip può gestire temperature tra -90 °C e $+260\text{ °C}$. Considerare che vi è una differenza tra la temperatura sulla guarnizione e la temperatura di processo, dovuta all'attrito che rilascia ulteriore energia/calore.

Materiale

GYLON® è usato come materiale di tenuta del labbro di PS-SEAL®. Il è oltre modo responsabile del relativo funzionamento corretto. Offriamo opzioni di tenuta altamente diversificate e combinazioni di materiali che si adattano ai vari requisiti dei tanti settori industriali. GYLON® è un PTFE modificato utilizzato grazie all'elevata resistenza chimica, all'alto intervallo di temperatura e all'attrito ridotto.

Superficie antagonista

Poiché la superficie antagonista ha un forte impatto sull'efficienza e sulla durata delle nostre guarnizioni, è necessario considerarne la configurazione. Garlock può offrire un pacchetto appropriato di guarnizioni e speciali trattamenti degli alberi/bussole di usura per fornire una soluzione di tenuta ottimale e durevole. Per un'interazione ottimale tra capacità di tenuta e resistenza al fluido trattato è necessario osservare le seguenti caratteristiche superficiali:

Abrasività superficiale

Ra =	0,1 – 0,4 μm
Rz =	0,6 – 2,0 μm
Rmax =	4 μm

La superficie di scorrimento non può avere Canalette a spirale ellittiche poiché l'effetto di convogliamento scaturente potrebbe causare delle perdite.

Durezza della superficie

60 HRC

In caso di elevata sollecitazione (valore $p \times v$) di oltre 20 bar x m/s, Garlock raccomanda un riporto di ossido di cromo lavorato sciolto. I rivestimenti idonei possono essere ordinati presso Garlock. Considerare un materiale di supporto sufficientemente duro se si usano micro-rivestimenti.

Informazioni tecniche

Materiale del labbro

I materiali del labbro GYLON[®] applicati garantiscono assoluta tenuta su ogni genere di prodotto trattato, resistono all'abrasione e non generano calore per attrito. Possono essere usati diversi materiali per soddisfare svariate applicazioni. Per far fronte alle crescenti richieste in termini di velocità di rotazione e pressione nelle condizioni di funzionamento lubrificate e a secco. Usando più sistemi di tenuta a labbro è possibile ottenere una sicurezza operativa e una durata di servizio superiori. Contattateci per richiedere una consulenza individuale.

Materiale del labbro	Ingredienti	Proprietà
GYLON[®] Black	grafite	» materiale standard » perfettamente idoneo per le applicazioni lubrificate
GYLON[®] White	solfo di bario	» materiale speciale » conformità FDA & EN1935 » raccomandato per il settore alimentare, farmaceutico e delle bevande » parzialmente capace di funzionamento a secco
GYLON[®] Blue	microsfere di vetro	» materiale speciale » conformità FDA & EN1935 » molto flessibile (elevata capacità di recupero) » raccomandato per il settore alimentare, farmaceutico e delle bevande » straordinarie caratteristiche di funzionamento a secco
GYLON[®] Brown-White	Lato marrone: Additivi resistenti all'abrasione Lato bianco: Additivi che dissipano il calore	» materiale speciale » conformità FDA & EN1935 » molto flessibile (alta capacità di recupero) » raccomandato per l'industria alimentare, farmaceutica e delle bevande » adatto per mezzi abrasivi
F	econol	» materiale speciale » conformità FDA & EN1935 » raccomandato per il settore alimentare, farmaceutico e delle bevande » idoneo per le applicazioni a vuoto » straordinarie caratteristiche di funzionamento a secco
MS	solfo di molibdeno	» materiale speciale » idoneo per i supporti abrasivi

Considerare: La finitura superficiale e la durezza dell'albero sono fondamentali nelle applicazioni di funzionamento a secco.

Informazioni tecniche

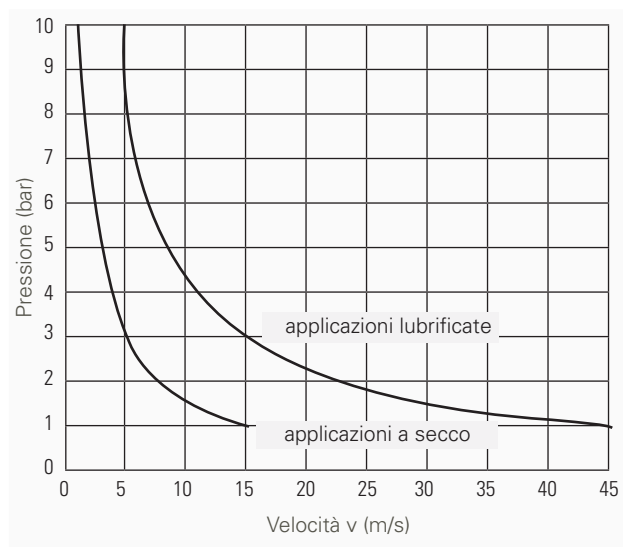
Area applicativa

Con una pressione superiore a 5 bar e una velocità periferica superiore a 5 m/s, raccomandiamo di verificare i limiti d'uso. Il diagramma p x v che segue mostra la gamma d'uso di applicazioni lubrificate e applicazioni a secco.

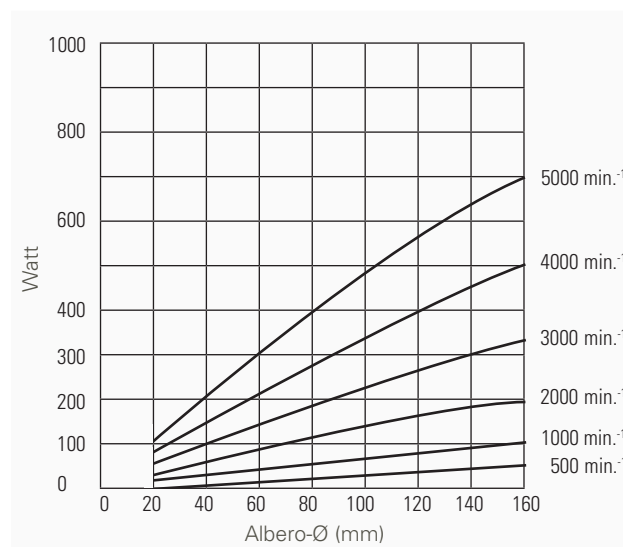
p x v per PS-SEAL®

I valori p x v mostrati sono validi per liquidi a temperatura ambiente e per tutte le opzioni PS-SEAL® capaci di sopportare pressioni fino a 10 bar. Uno stato di lubrificazione inadeguato, come mancanza di lubrificante o perfino funzionamento a secco, crea l'esigenza di ridurre il valore p x v massimo accettabile nonché la necessità di trattare la superficie dell'albero.

Diagramma p x v

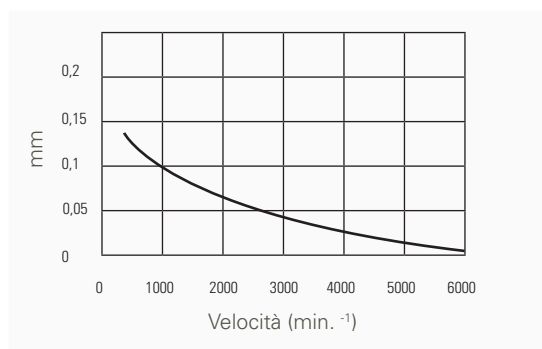


Perdita di potenza attraverso l'attrito sul labbro di tenuta

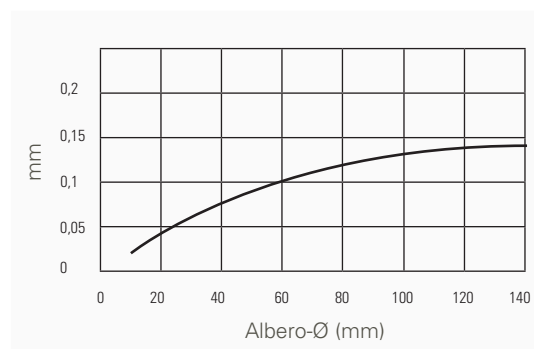


La panoramica mostra le configurazioni più comuni. Sono disponibili anche altre configurazioni.

Eccentricità radiale accettabile



STBM accettabile

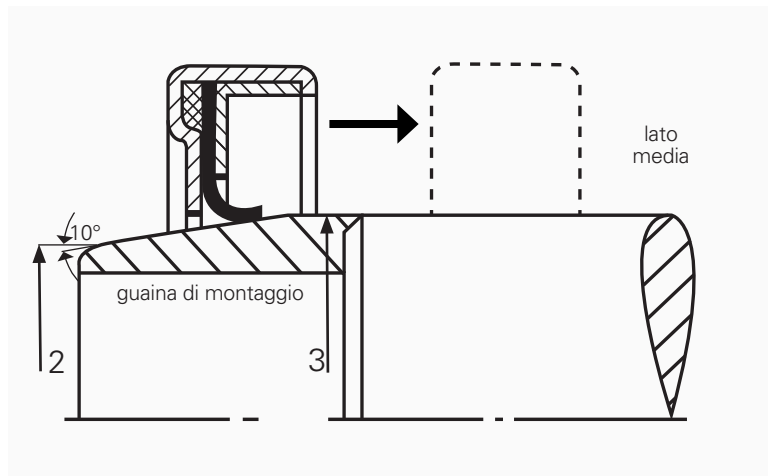
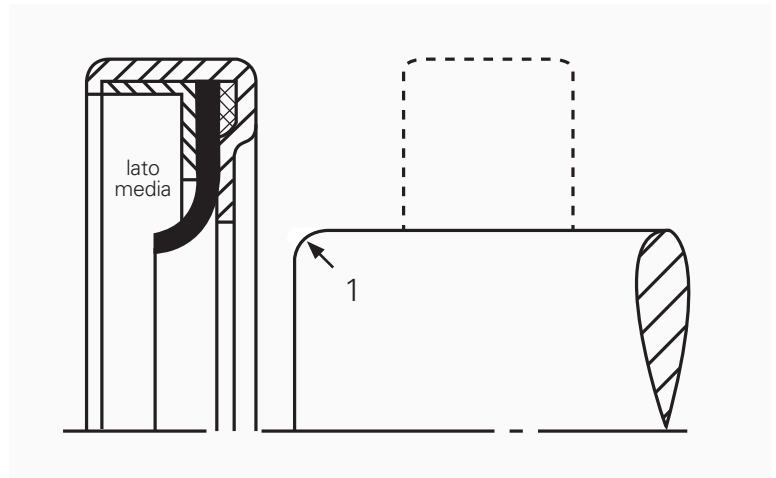


Consigli di assemblaggio e installazione

Assemblaggio

Le tenute PS-SEAL® devono essere installate senza essere danneggiate. Si prega pertanto di non inserirle mai su bordi taglienti! L'uso di un appropriato grasso per montaggio facilita l'installazione.

1. R min 1 mm e lucidato
2. Albero-Ø meno 5 mm
3. Albero-Ø più 0,4 mm



Esempi di applicazioni

Sistemi di movimentazione delle polveri - PS-SEAL® con GYLON® White

Farmaceutico e alimentare

Il cliente si occupa dell'automazione e della movimentazione di materie prime nei processi di produzione nei settori alimentare, farmaceutico, cosmetico, chimico e delle materie plastiche. Le attività principali riguardano i sistemi di movimentazione di polveri.

Condizioni operative

1. Media: Prodotti farmaceutici, alimenti, bevande, cosmetici, prodotti caseari
2. Lavaggi CIP e SIP
3. Temperatura: fino a 40 °C
4. Pressione: fino a 2 bar

Soluzione

PS-SEAL® con labbro rovesciato in GYLON® White con guarnizione statica in GYLON® White.

I sistemi sono stati dotati di viti di dosaggio con supporto a vibrazione. Ora è possibile il dosaggio ad alta precisione di materiale sfuso sia per processi a lotti che continui. L'applicazione ha velocità fino a 3 m/s in funzionamento a secco, con pressioni fino a 2 bar e temperature fino a 40 °C. I media processati sono polveri del settore alimentare come il destrosio. La tenuta soddisfa i requisiti di conformità FDA ed EC1935. Il cliente ha scelto come superficie di accoppiamento un albero Ra=0,4 µm di 55 HRC. È stato integrato un sistema di soffiaggio ad aria per mantenere bassa la temperatura.



Miscelatore per alimenti - PS-SEAL® con GYLON® Blue

Settore Alimentare

La gamma di prodotti del cliente comprende miscelatori per alimenti e macchine per la lavorazione della carne, macchine per il controllo della temperatura, sistemi di cottura e trinciatrici fini.

Condizioni operative

1. Media: Cibo e bevande (carne, pesce, vegetariano, formaggio)
2. Lavaggi CIP e SIP
3. Velocità: fino a 2700 rpm
4. Temperatura: fino a 100 - 180 °C
5. Pressione: -850 mbar fino a 1 bar

Soluzione

PS-SEAL®, labbro singolo in GYLON® Blue con tenuta statica in GYLON® Blue.

La tenuta soddisfa i requisiti di conformità FDA ed EC1935 richiesti per la marinatrice sottovuoto e per il miscelatore con pompa per vuoto integrata. (disponibile CIP/SIP e design igienico). Il design prettamente studiato sulle dimensioni dell'alloggiamento del cliente e l'eccellente resistenza ai media hanno convinto il cliente a specificare Garlock come unica tenuta nei loro macchinari.



Esempi di applicazioni

Miscelatore - PS-SEAL® con GYLON® Blue

Settori Alimentare e farmaceutico, chimico, O&G, energia, trattamento delle acque, industria delle vernici, industria mineraria e ceramica

Il cliente è specializzato nella selezione, progettazione e costruzione di miscelatori industriali e sanitari per tutti i tipi di liquidi.

Condizioni di funzionamento

1. Media: Prodotti farmaceutici, bibite analcoliche, succhi di frutta, pomodori e altro ancora
2. Velocità: 30 - 140 rpm
3. Temperatura: fino a 120 °C
4. Pressione: fino a 3 bar e vuoto

Soluzione

PS-SEAL® specificati in tutti i miscelatori ad entrata superiore.

Questo supporta il livello di conformità richiesto dalle aspettative dell'industria, e la struttura modificata del PTFE fornisce la compatibilità con le esigenze sia chimiche che meccaniche dell'applicazione.



Processo di produzione degli snack - PS-SEAL® con GYLON® Blue

Cibo e bevande

Lo stabilimento di questo cliente lavora cioccolato e snack ripieni di panna. Il team di manutenzione aveva l'esigenza di aumentare il tempo di utilizzo delle pompe a vite per il trasporto delle materie prime (cioccolato e panna). In precedenza, il cliente montava le tradizionali baderne per sigillare gli alberi, ma dovevano essere sostituite ogni settimana.

Il cioccolato e la panna sono estremamente critici nelle pompe ad albero rotante a causa della loro tendenza a cristallizzare sugli alberi. Questo fenomeno combinato all'abrasione delle particelle di zucchero e cioccolato provoca un'usura rapida e pesante dei macchinari, riducendo i tempi di produzione della linea di processo a causa delle frequenti sostituzioni delle guarnizioni. A questo, si aggiunge il rischio di contaminazione del lotto, a causa dell'elevata usura.

Condizioni operative

1. Media prodotti: Cioccolato e panna
2. Temperatura: 40 - 55°C
3. Pressione: fino a 6 bar

Soluzione

PS-SEAL® con GYLON® Blue.

Questa tenuta garantisce il livello di conformità richiesto dagli standard industriali, e la struttura modificata del PTFE fornisce elasticità per mantenere basso l'attrito anche in queste condizioni critiche. Di conseguenza, il PS-SEAL® ha ridotto significativamente i cicli di manutenzione.



Informazioni di contatto

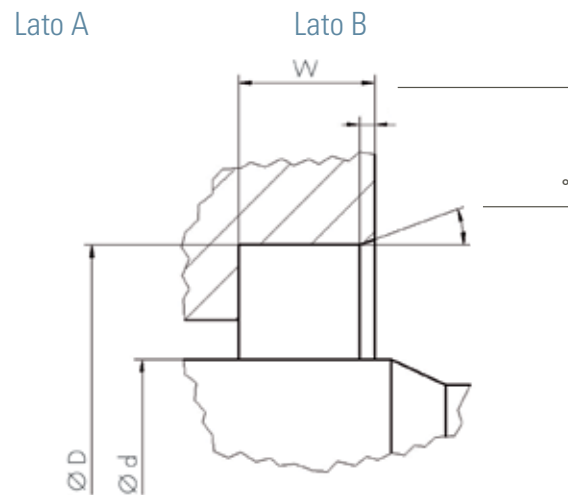
Azienda _____
 Nome _____
 Telefono _____
 E-mail _____
 Paese _____
 Richiesta _____
 Richiesta annuale _____

Altre informazioni sui produttori

Concorrente _____
 N. articolo _____
 Modello della tenuta _____
 Materiale del labbro _____
 Materiale dell'alloggiamento _____
 ID Garlock _____

Dati applicativi

Diametro dell'albero d [mm] _____
 Diametro dell'alloggiamento D [mm] _____
 Profondità w [mm] _____
 Velocità dell'albero [m/s] _____
 Deformazione dell'albero [mm] _____
 Disallineamento dell'albero [mm] _____
 Funzionamento a secco Sì No
 FDA Sì No
 Supporto Lato A _____
 Supporto Lato B _____
 Pressione assoluta [bar(a)] Lato A _____
1 bar (a) = pressione ambiente
 Pressione assoluta [bar(a)] Lato B _____
1 bar (a) = pressione ambiente
 Temperatura [°C] Lato A _____
 Temperatura [°C] Lato B _____



Ruvidezza della superficie Durezza della superficie

Ra _____ (HCR) _____
 Rz _____
 Rmax _____

Commenti

GARLOCK GMBH

an Enpro Company

Falkenweg 1, 41468 Neuss, Germany

+49 2131 349 0

garlockgmbh@garlock.com

www.garlock.com

Garlock Sealing Technologies

Garlock USA

Garlock Australia

Garlock Canada

Garlock China

Garlock Germany

Garlock India

Garlock de México

Garlock New Zealand

Garlock Singapore

Note:
Le proprietà/applicazioni illustrate in questa brochure sono tipiche. Non procedere con l'applicazione specifica senza uno studio indipendente e una valutazione dell'idoneità. Per raccomandazioni sull'applicazione specifica, consultare Garlock.
La selezione dei prodotti di tenuta non corretti potrebbe causare danni alla proprietà e/o gravi lesioni personali. I dati sulle prestazioni pubblicati in questa brochure sono stati sviluppati in seguito a collaudi pratici, report sul campo dei clienti e/o collaudi interni. Sebbene sia stata posta la massima cura nella redazione di questa brochure, non ci assumiamo alcuna responsabilità per errori. Specifiche soggette a modifica senza preavviso. Questa edizione sostituisce tutte le precedenti.
Soggetto a variazione senza preavviso GARLOCK è un marchio di fabbrica registrato per baderne, tenute, guarnizioni e altri prodotti di Garlock.
© Garlock Inc 2021. Tutti i diritti riservati a livello mondiale.

GARLOCK GMBH

an Enpro Company

Falkenweg 1, 41468 Neuss, Germany

+49 2131 349 0

garlockgmbh@garlock.com

www.garlock.com

Garlock Sealing Technologies

Garlock USA

Garlock Australia

Garlock Canada

Garlock China

Garlock Germany

Garlock India

Garlock de México

Garlock New Zealand

Garlock Singapore