

# Garlock 膨胀节 ABRA-LINE™ 4394 型

专为磨蚀性应用而设计

ABRA-LINE™ 产品系列专为常见于发电、化肥、采矿和化工行业的高磨蚀性应用而开发。这些应用包括烟气脱硫系统、磷酸盐采矿、干散货粉末传送系统、尾矿和泥浆应用。我们专有的聚氨酯配方设计用于减少磨损和延长使用寿命。

该款多圈轻型膨胀节专为需要大量轴向和/或横向位移的低压应用而打造。较低的弹簧刚度使其成为荷重传感器和抖动箱应用的理想选择。



## 优点

- » 专有的聚氨酯配方适合磨蚀性应用
  - » 轻型设计安装方便，且运输成本较低
  - » 可以通过定制设计来提高位移能力
  - » 选用的构造材料适用于多种温度范围
  - » 提供法兰或衬套类型设计，最大内径达 48 英寸 (1,219mm)
- \*联系 Garlock 可获取更大内径的尺寸




## 压力

- » 不带外部补强环: 高达 3 psi (0.2 bar)
- » 带有外部补强环: 高达 15 psi (1.0 bar)

## 真空度

- » 不带内部补强环: 高达 3 英寸 (75mm) 汞柱
- » 带有内部补强环: 高达 15 英寸 (381mm) 汞柱

## 每转位移能力

位移类型	管道尺寸		位移	
	英寸	mm	英寸	mm
 压缩	2-6	50-150	3/4	19
	8-10	200-250	7/8	22
	12-18	300-450	1-1/8	28
	20 - 最高	500 - 最高	1-5/8	41
 伸长量	2-6	50-150	5/8	16
	8-10	200-250	3/4	19
	12-18	300-450	1	25
	20 - 最高	500 - 最高	1-1/4	31
 横向	2-6	50-150	5/8	16
	8-10	200-250	3/4	19
	12-18	300-450	1	25
	20 - 最高	500 - 最高	1-1/4	31

## GARLOCK

EnPro Industries 下属集团公司

电话: 1-877-GARLOCK / 315.597.4811

传真: 800.543.0598 / 315.597.3216

www.garlock.com

Garlock Sealing Technologies

Garlock Rubber Technologies

GPT

Garlock PTY

Garlock do Brasil

Garlock de Canada, LTD

Garlock China

Garlock Singapore

Garlock Germany

Garlock India Private Limited

Garlock de Mexico, S.A. De C.V.

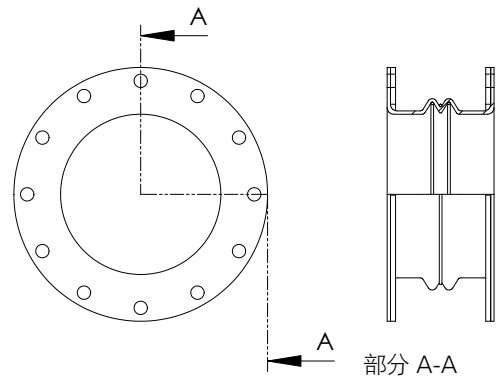
Garlock New Zealand

Garlock Great Britain Limited

Garlock Middle East

### 替换覆盖层材料

- » 氯丁橡胶
- » 腈
- » CSM
- » EPDM
- » 氟橡胶

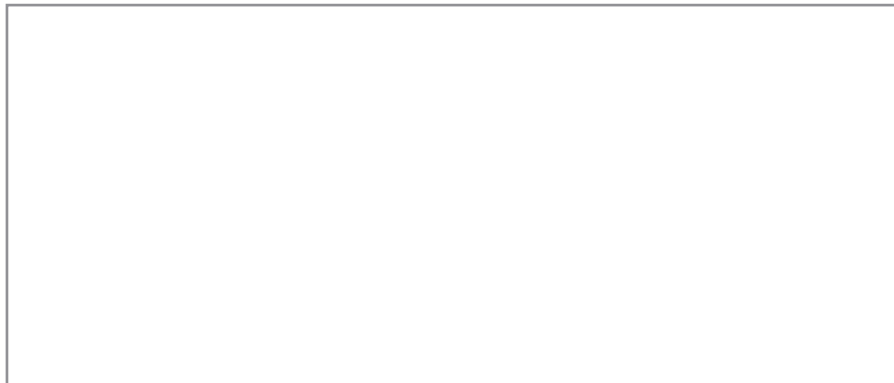


### 温度

- » 标准氯丁基橡胶/聚酯及聚氨酯 +180° F (82° C)

### 可选配置

- » 衬套端连接
- » 外部和内部补强环
- » 延长的面至面
- » 多转实现更大位移



EJ 9:35\_08.2014

#### GARLOCK

EnPro Industries 下属集团公司

电话: 1-877-GARLOCK / 315.597.4811

传真: 800.543.0598 / 315.597.3216

www.garlock.com

Garlock Sealing Technologies

Garlock Rubber Technologies

GPT

Garlock PTY

Garlock do Brasil

Garlock de Canada, LTD

Garlock China

Garlock Singapore

Garlock Germany

Garlock India Private Limited

Garlock de Mexico, S.A. De C.V.

Garlock New Zealand

Garlock Great Britain Limited

Garlock Middle East